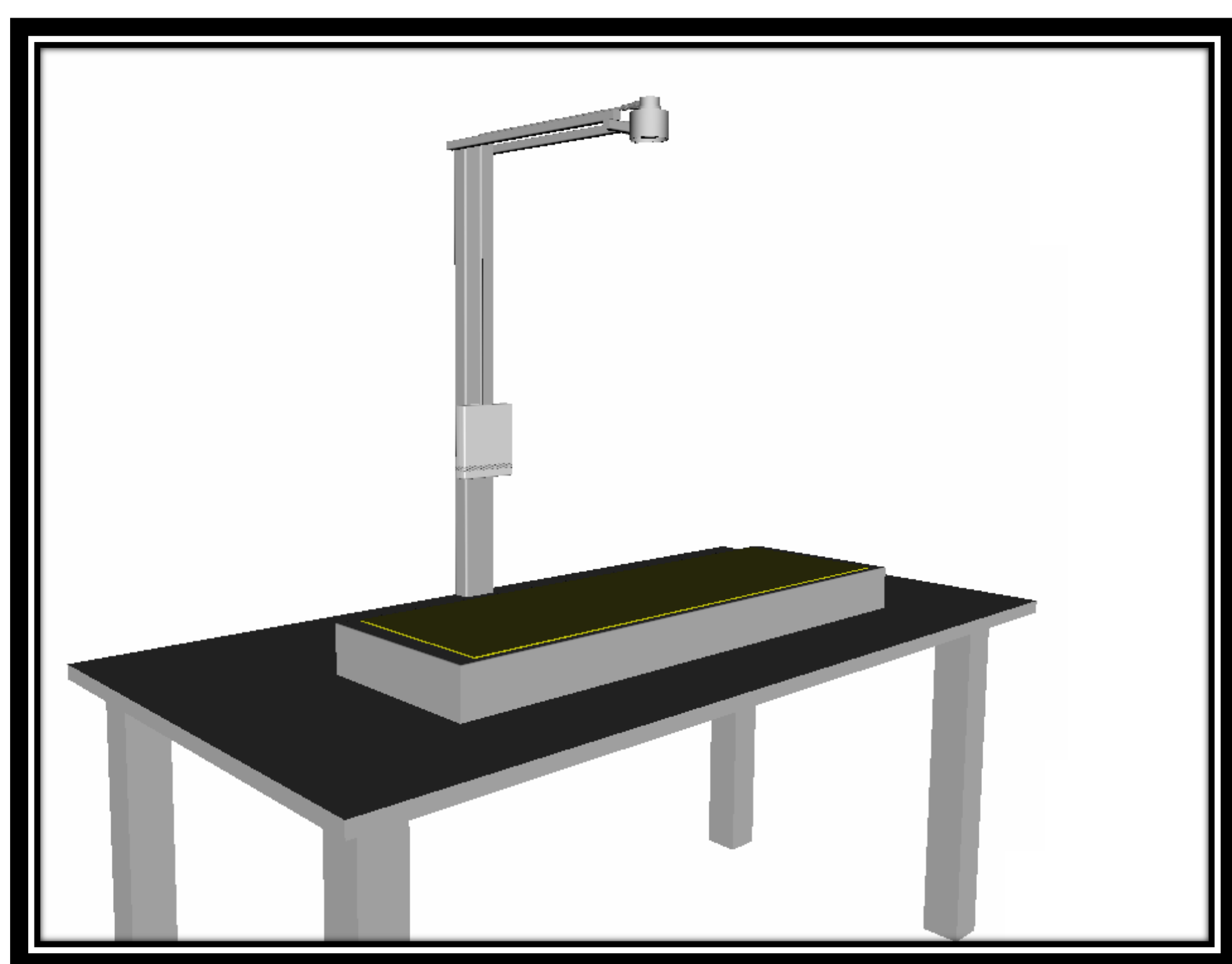


# LIGHT TESTER FOR QUALITY CONTROL

**SSL LightTester checks the color and light output of the luminaires (illuminance, CCT and color coordinates, CRI) quickly.**



## Fail/Pass results reliably

The tester can be used as (a) an independent light tester or (b) as part of a larger functional testing.

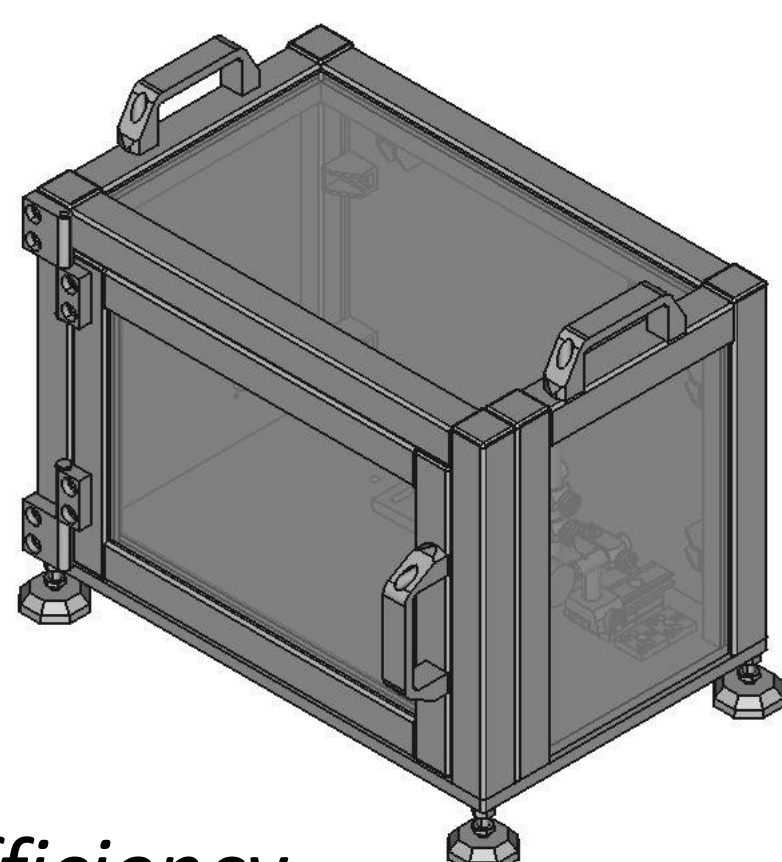
(a) A test software is supplied with an independent light tester. In the test application, light color measurement are stored in the database. In the application it is possible to give the fail-pass criteria for the measurement parameters. As a light meter, the SSL C-400 colorimeter (quick, cost-effective) or SSL SPM-1 (+CRI).

(b) With LabVIEW drivers (others available upon request) it is easy to integrate the LightTester into a part of larger functional testing environments. SSL C-400 Colorimeter is good choice for product line tester as quick and reliable measurement instrument.

### Features:

- ✓ Measurement quantities: Illuminance  $E_v$  (lx), Correlated Color temperature CCT (K), color coordinates CIE1931  $xy$ , CIE1960  $uv$ , CIE1976  $u'v'$ , CRI  $R_a$  (requires SPM-1), others upon request
- ✓ Measurement ranges: 0.3 - 10 000 lx (customizable), 2500-6500 K (C-400); 380-760 nm, extendable to 200-1050nm (SSL SPM-1)
- ✓ USB powered (C-400: drivers installed automatically, SPM-1 requires manual installation)
- ✓ Ambient light eliminated by a stray light tube with different shapes of viewing angles
- ✓ Options: spectrometer SPM-1 for single color light sources and for measurement of CRI

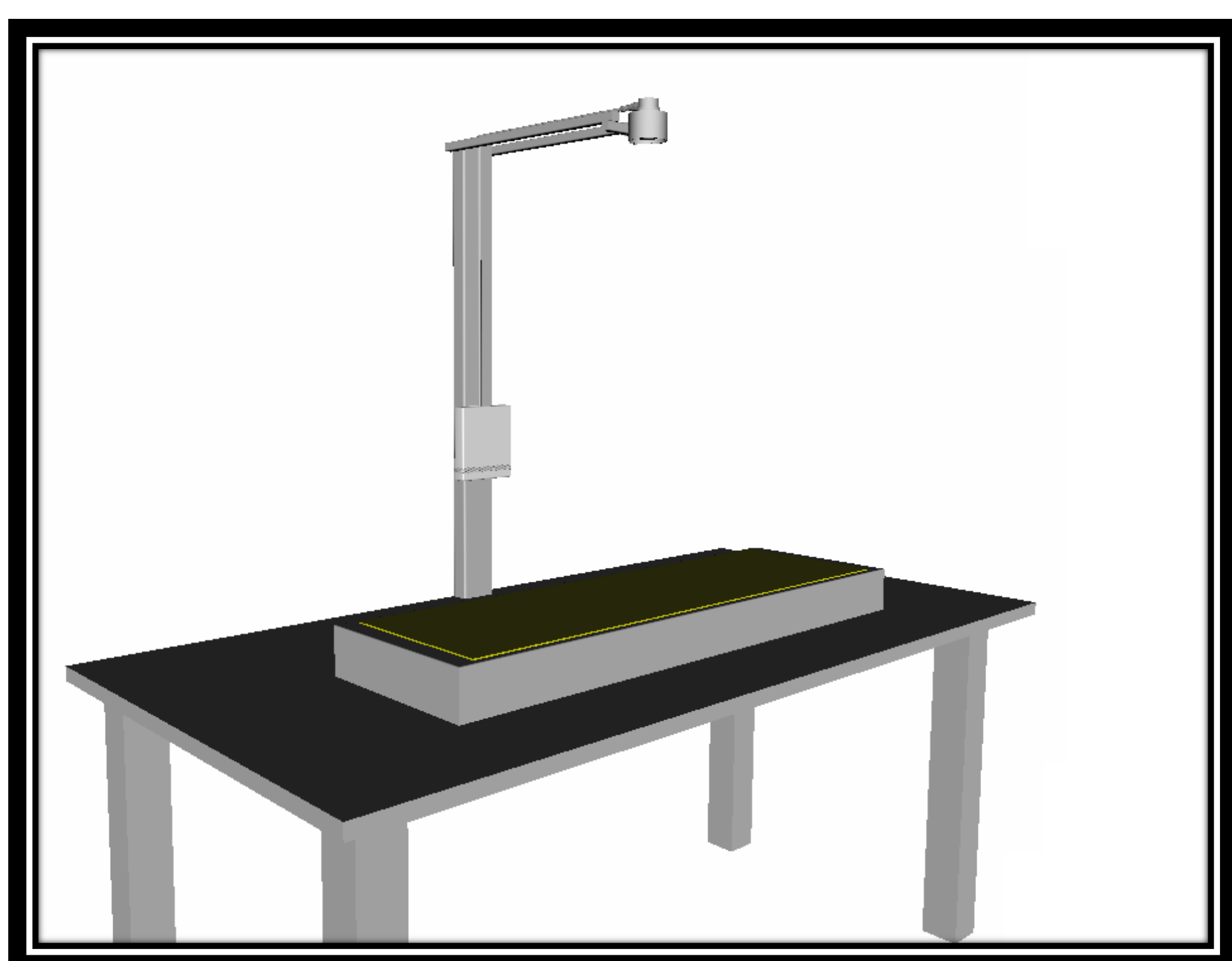
The tester consists of a colorimeter/spectrometer and a stray light tube.



*Photometric Testing Efficiency*

# VALOTESTERI LAADUNVALVONTAAN

**SSL valotesterillä varmistat valaisimien oikeanlaiset valon väri- ja valovirta-arvot.**



## Fail/Pass tulokset luotettavasti

Valotesteriä voidaan käyttää (a) itsenäisenä valotesterinä tai (b) integroituna laajempaan toiminnalliseen testausympäristöön.

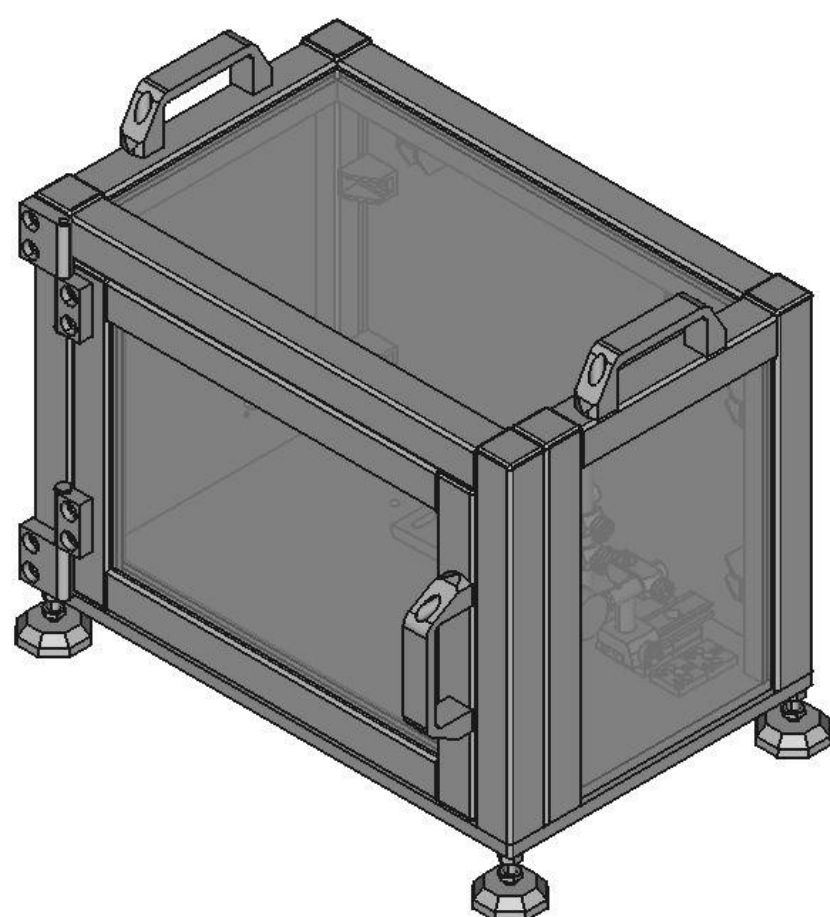
(a) Testiohjelma mittaa valaisimen värilämpötilan ja valovirran. Ohjelma ilmoittaa onko tulos hyväksyttävä FAIL/PASS. Hyväksyntäraajat voidaan määrittää tapauskohtaisesti. Valotesterin sensorina voidaan käyttää värimittaria SSL C-400 tai spektrometria SSL SPM-1.

(b) LabVIEW ajureilla (muut ajurit pyynnöstä) valotesteri voidaan vaivattomasti integroida osaksi toiminnallista testausjärjestelmää. SSL C-400 värimittari on hyvä valinta tällaisiin nopeisiin testausilanteisiin.

### Ominaisuudet:

- ✓ Mittaussuureet: Valaistusvoimakkuus  $E_v$  (lx), värilämpötila CCT (K), värikoordinaatit CIE1931 xy, CIE1960 uv, CIE1976 u'v', värintoistoindeksi CRI, Ra (vaatii spektrometrin SPM-1)
- ✓ Mittausalue:  $E_v$  0.3 - 10 000 lx (muokattavissa)
- ✓ USB poweroitu (C-400 ajurit asentuvat automaattisesti, SPM-1 vaatii asennuksen)
- ✓ Ympäristön valon vaikutus eliminoidaan hajavaloputkella, jossa mittauskulma valitaan valaisimen mittojen mukaan.
- ✓ Vaihtoehto: spektrometri yksiväristen LEDien ja CRI:n mittaukseen

Testerisi sisältää värimittarin/ spektrometrin ja hajavaloputken.



*Tehokkuutta valontestaukseen*